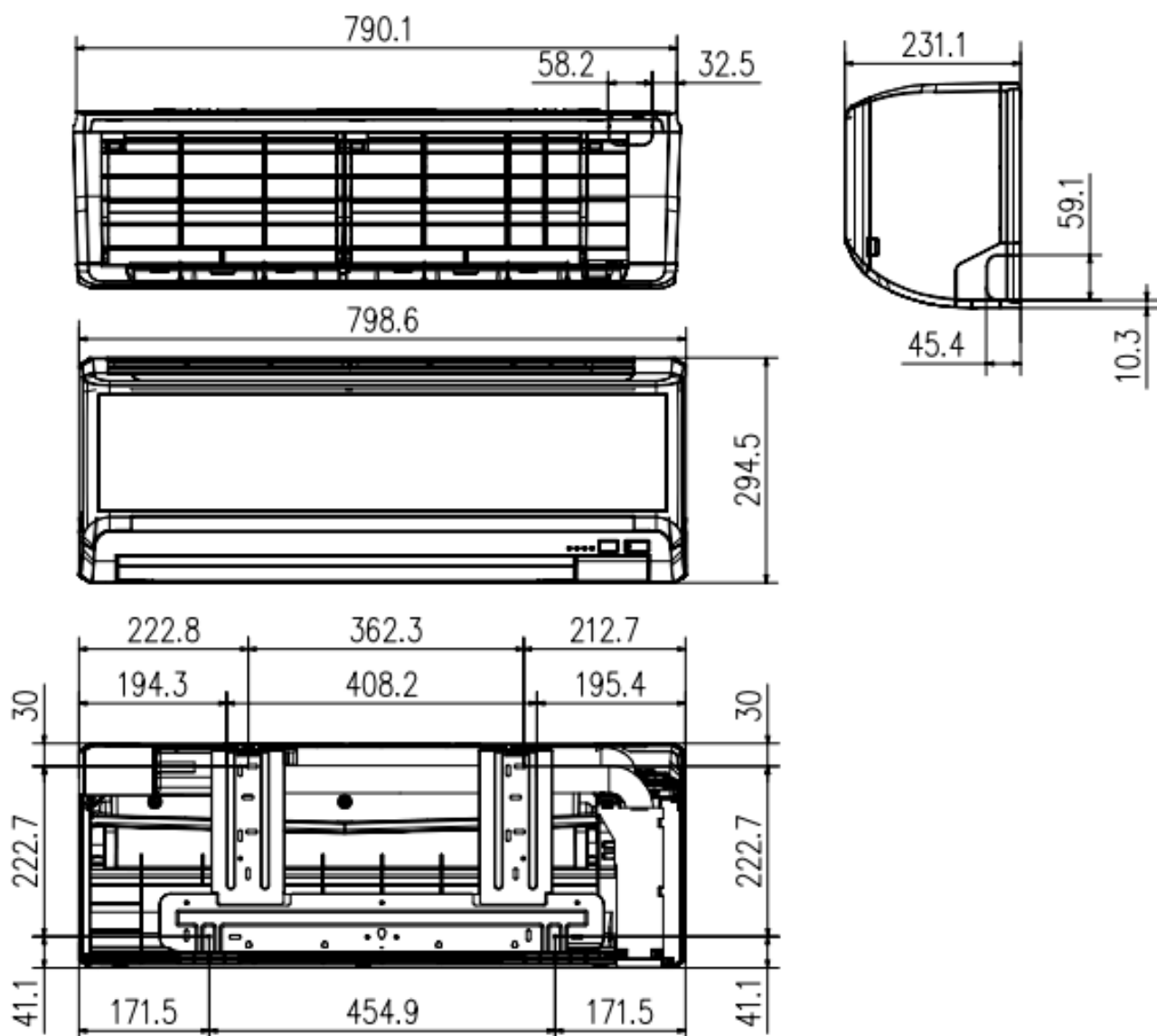


外形尺寸

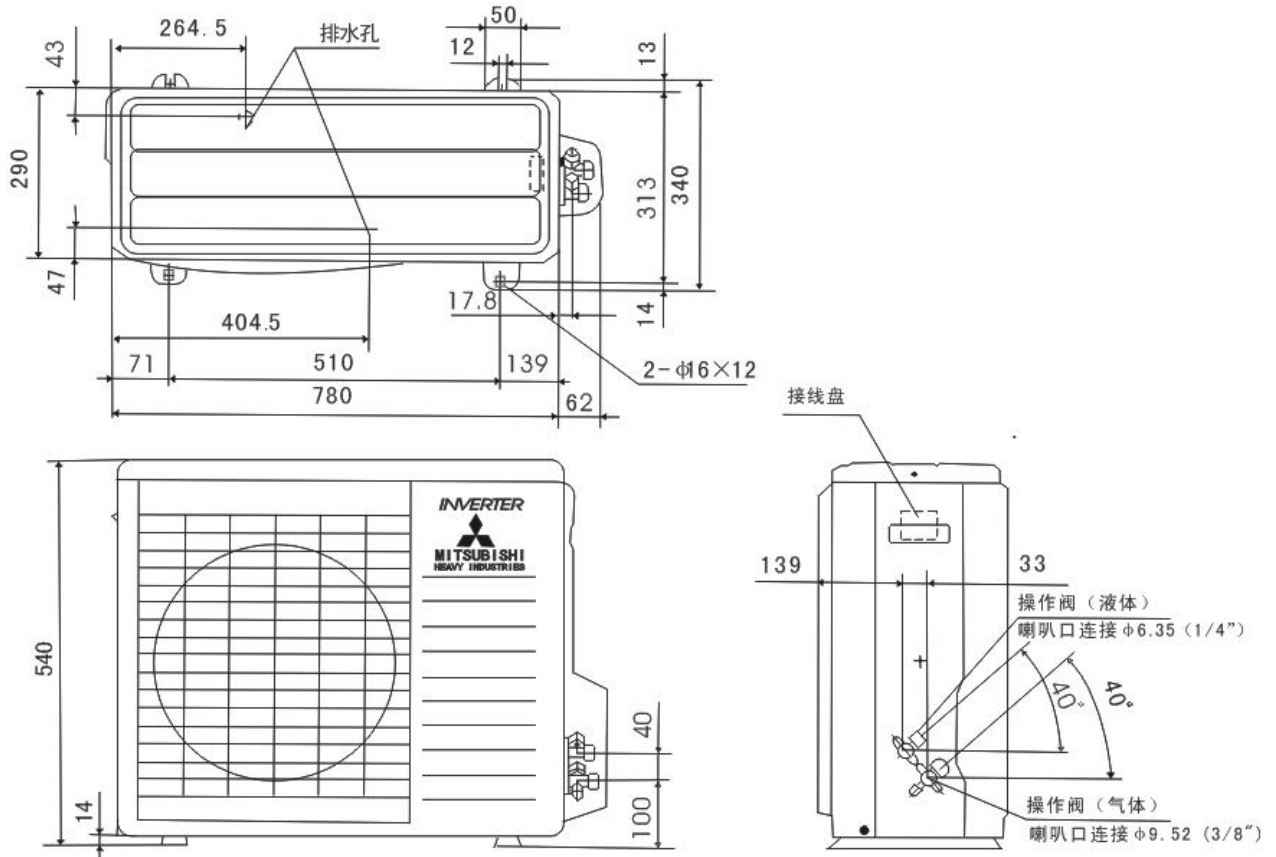
(1)室内機: SRK25/35/53DE1

單位: mm



(2) 室外機: SRC25/35DE1

單位: mm



(3) 室外機: SRC53DE1

單位: mm

