

維修空間

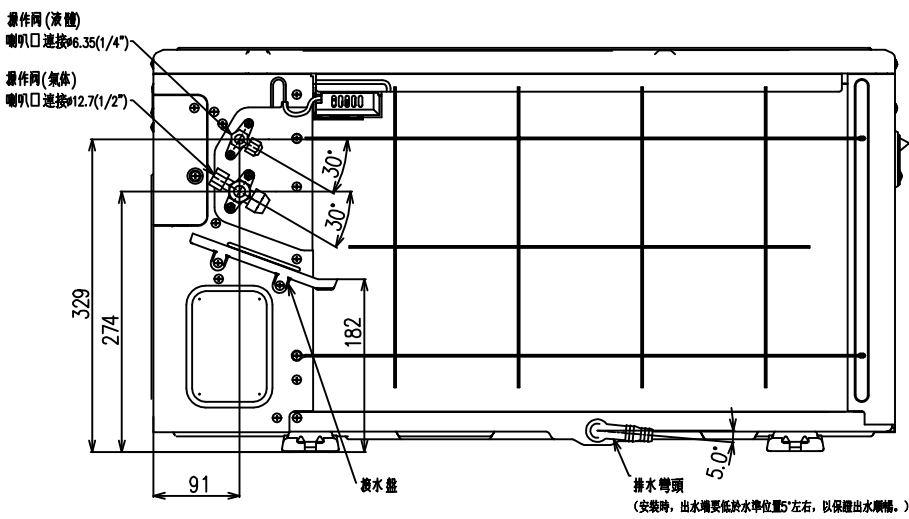
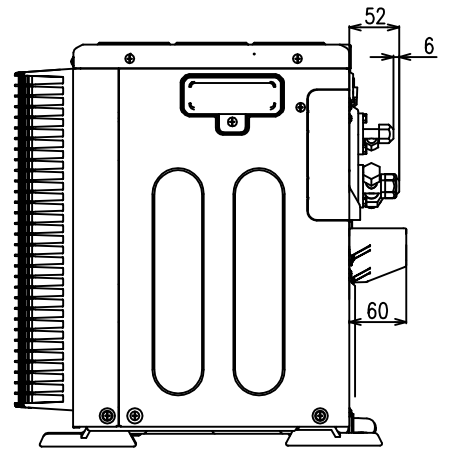
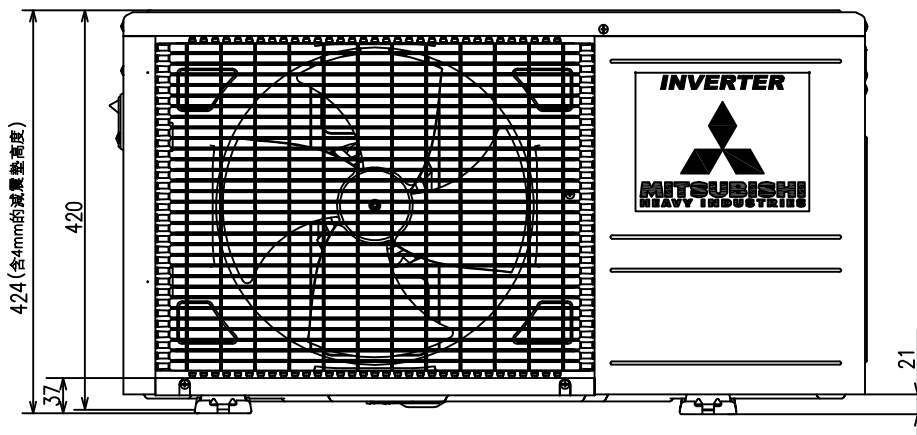
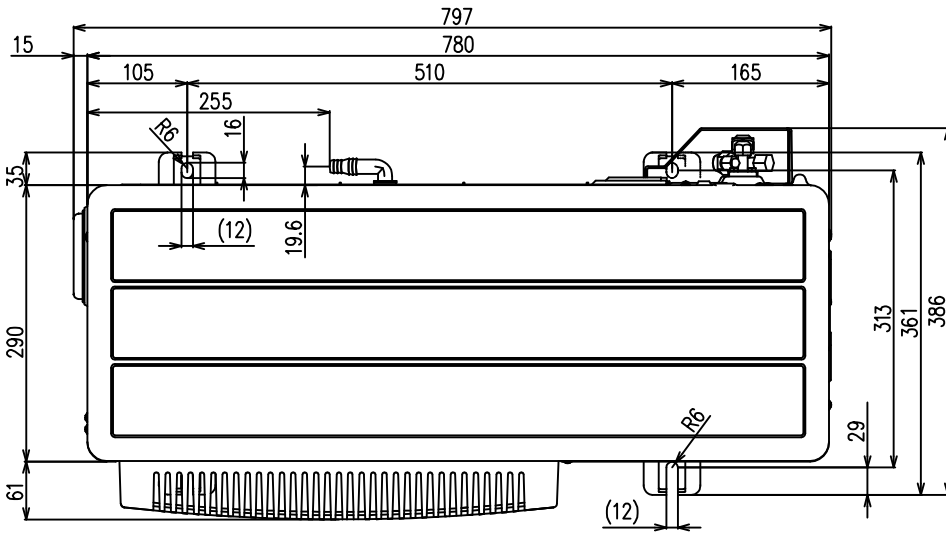
* 圓心高度與安裝板基準線水準

表1

標識	內容	
A	SRK25/35 配管 (氣)	Φ9.52 (3/8)
	SRK53 配管 (氣)	Φ12.7 (1/2)
B	SRK25/35/53 配管 (液)	Φ6.35
C	過牆孔 (右)	Φ65
D	過牆孔 (左)	Φ65
E	排水管	Φ16
F	配管/連接線出口	

室外機：SRK25/35MHIP1

單位：mm



53MHIP1外機