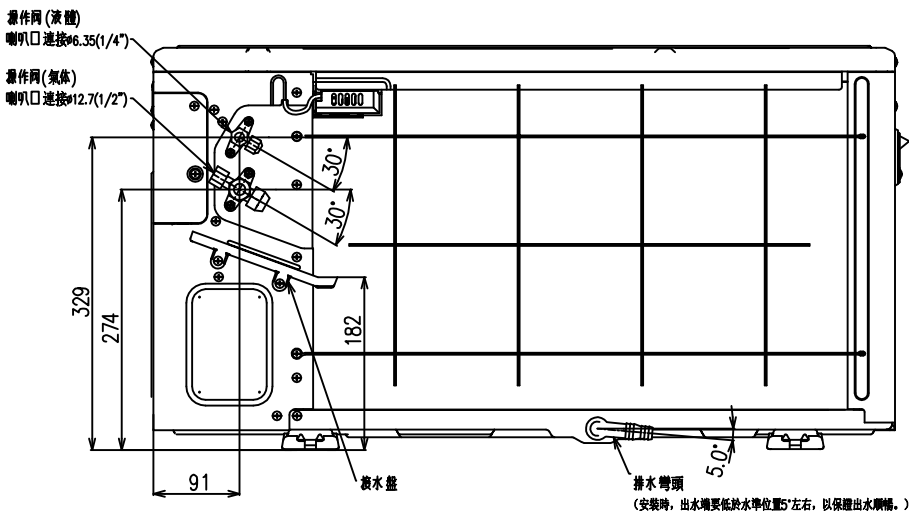
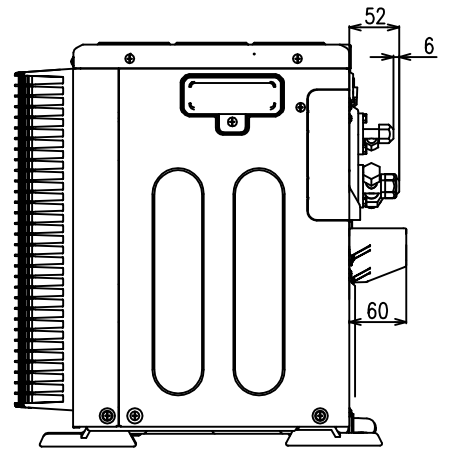
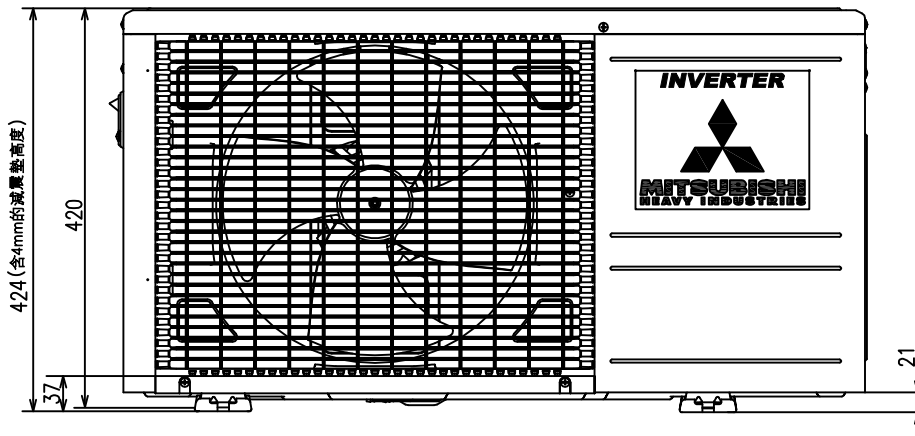
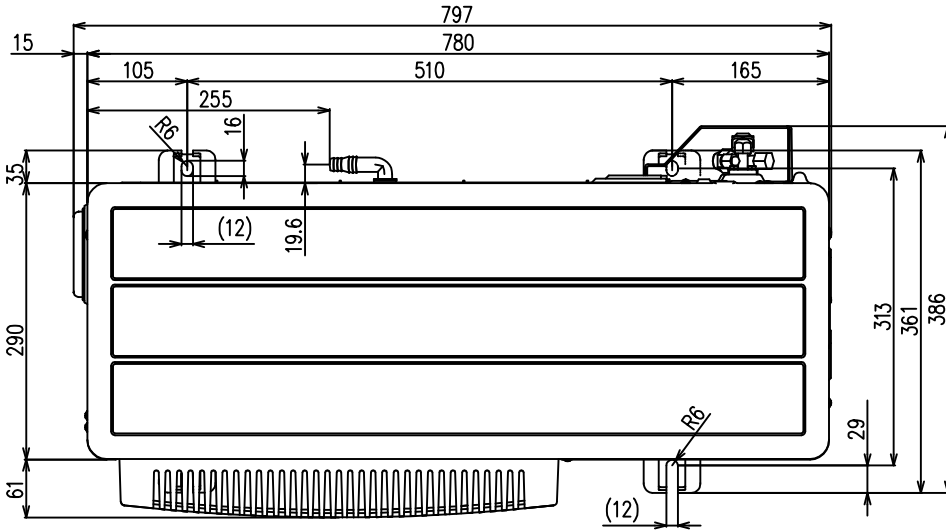


表1

標識	內容	
A	SRK25/35配管(氣)	Φ9.52(3/8)
	SRK53配管(氣)	Φ12.7(1/2)
B	SRK25/35/53配管(液)	Φ6.35
C	過牆孔(右)	Φ65
D	過牆孔(左)	Φ65
E	排水管	Φ16
F	配管/連接線出口	

室外機：SRC53MHIP1

單位：mm



53MHIP1外機