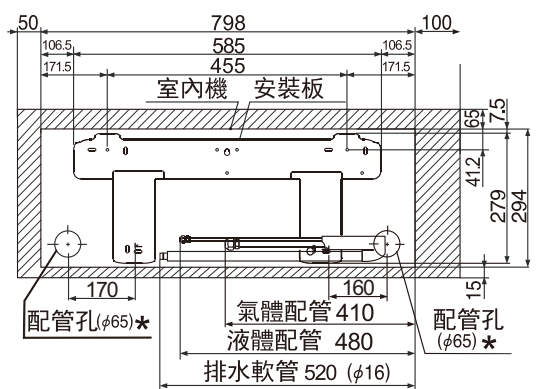
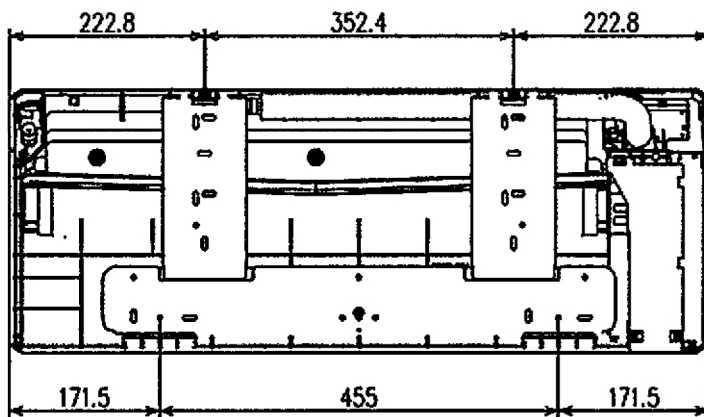
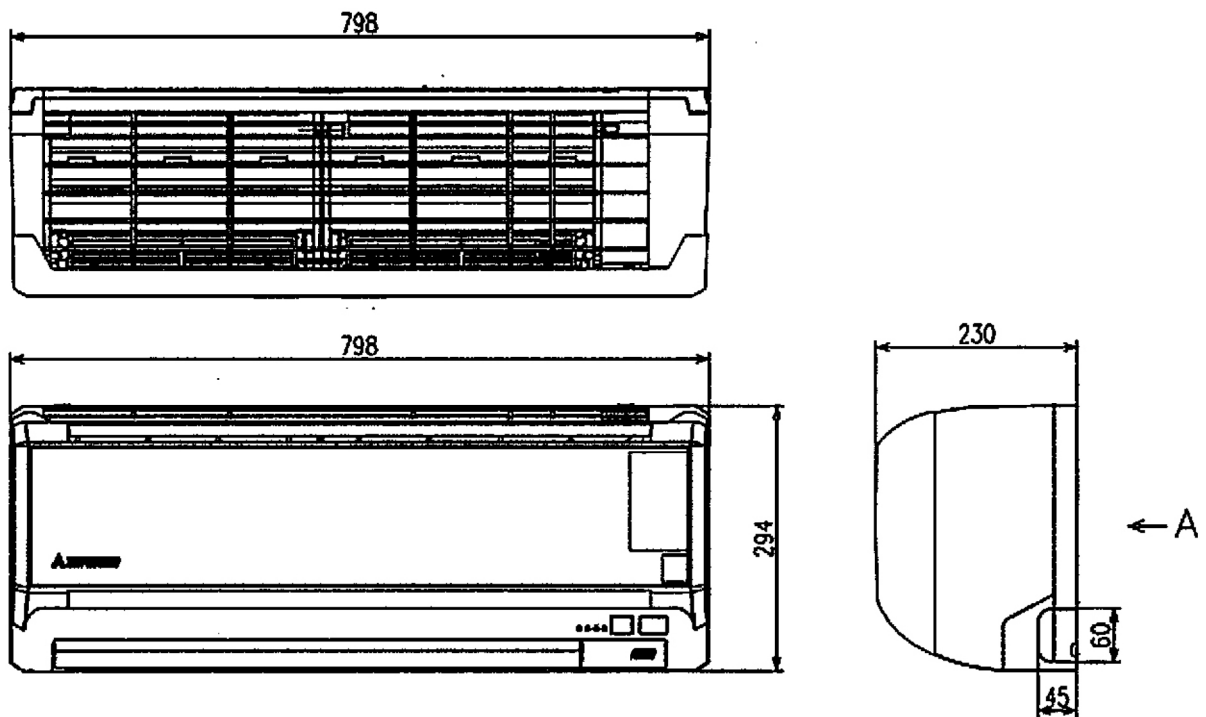


室內機： SRK25/35MWKH1

單位： mm



▨ 維修空間

\* 圓心高度與安裝板基準線水平

表1

| 標識 | 內容               |              |
|----|------------------|--------------|
| A  | SRK25/35配管(氣)    | φ 9.52 (3/8) |
|    | SRK53配管(氣)       | φ 12.7 (1/2) |
| B  | SRK25/35/53配管(液) | φ 6.35       |
| C  | 過牆孔(右)           | φ 65         |
| D  | 過牆孔(左)           | φ 65         |
| E  | 排水管              | φ 16         |
| F  | 配管/連接線出口         |              |

室外機： SRC25/35MWKH1

單位： mm

