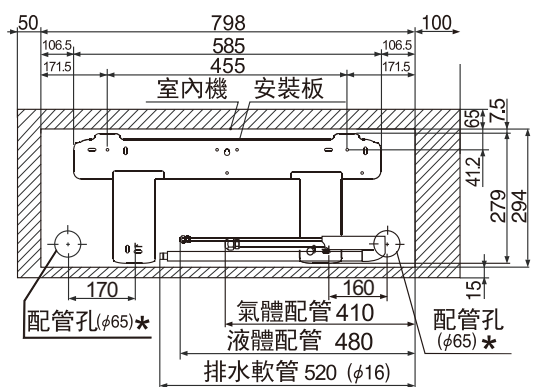
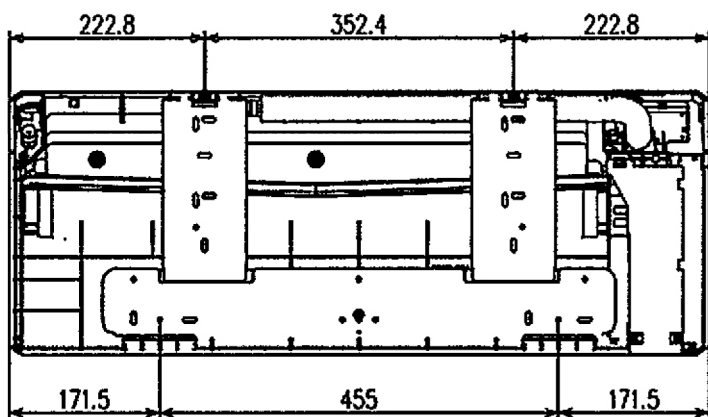
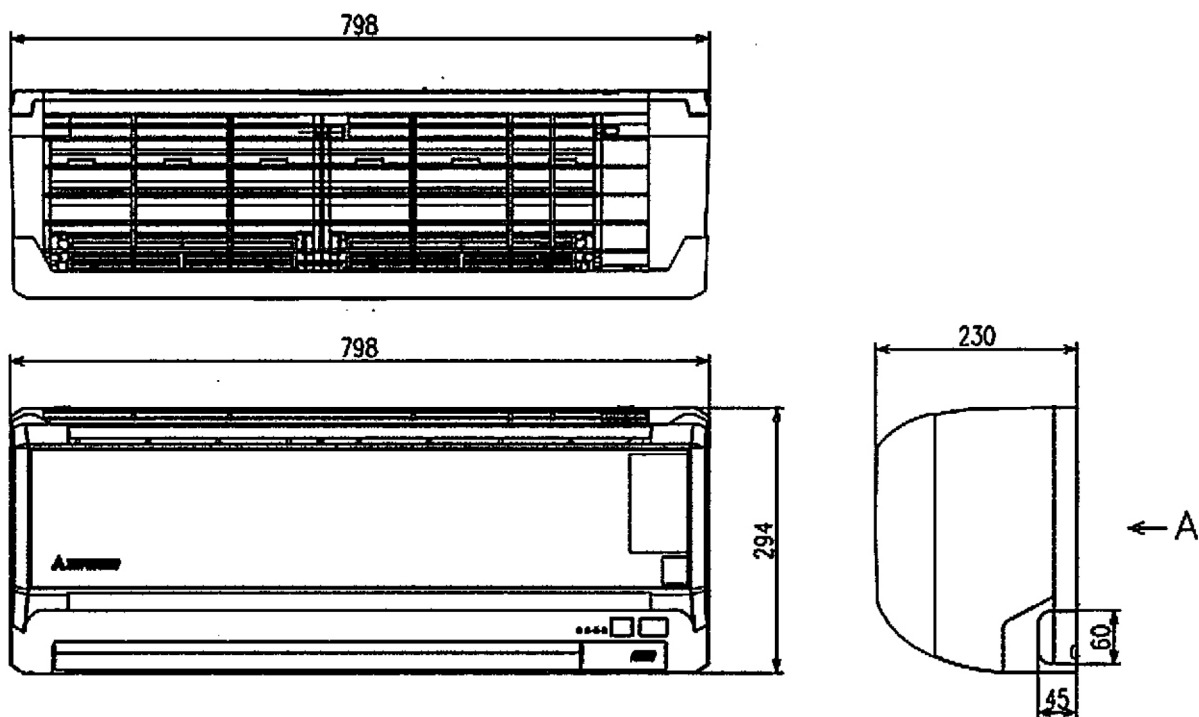


室內機：SRK25/35/53MWKHC1

單位：mm



維修空間

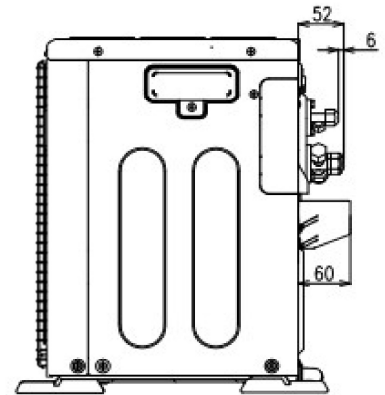
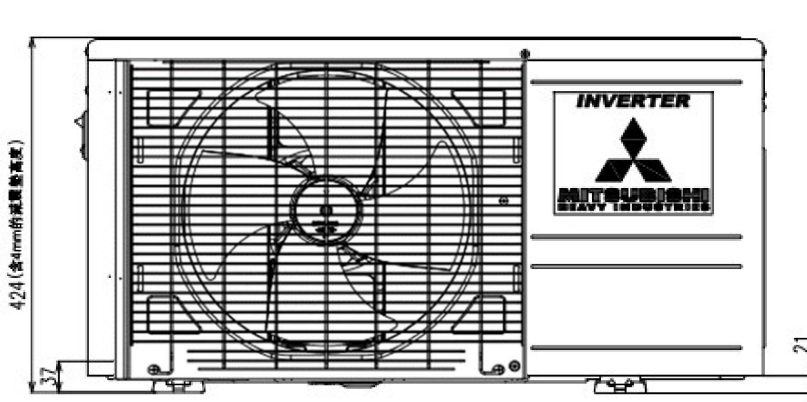
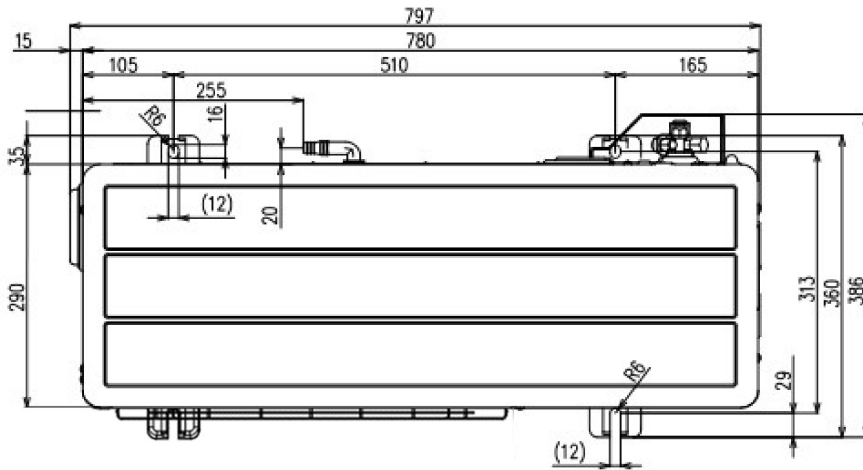
*圓心高度與安裝板基準線水平

表1

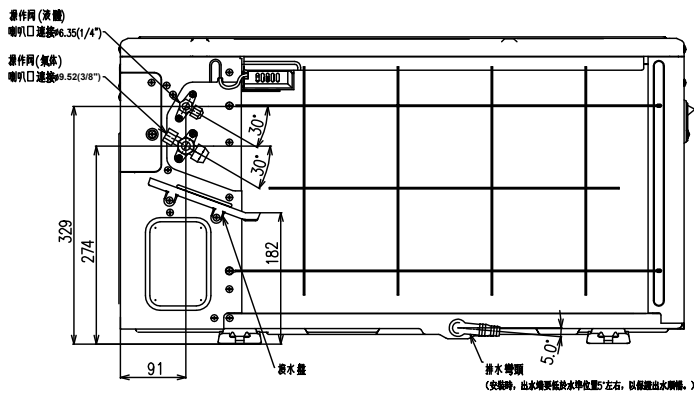
標識	內容	
A	SRK25/35配管(氣)	φ 9.52 (3/8)
	SRK53配管(氣)	φ 12.7 (1/2)
B	SRK25/35/53配管(液)	φ 6.35
C	過牆孔(右)	φ 65
D	過牆孔(左)	φ 65
E	排水管	φ 16
F	配管/連接線出口	

室外機：SRC25/35/53MWKHC1

單位：mm



SRC25/35MWKHC1



SRC53MWKHC1

