

SRK25/35QE3

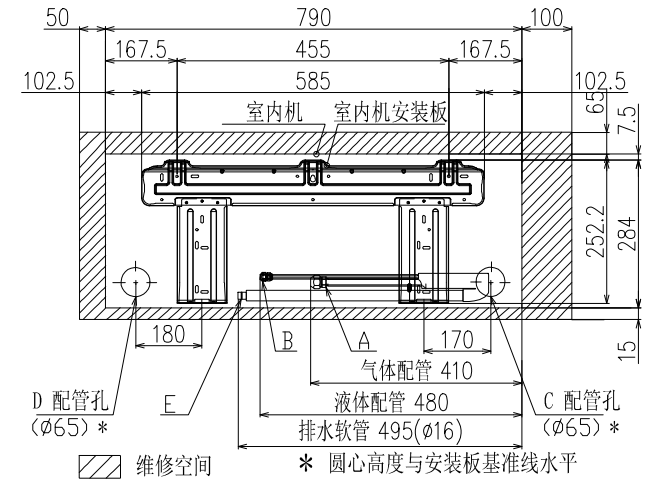
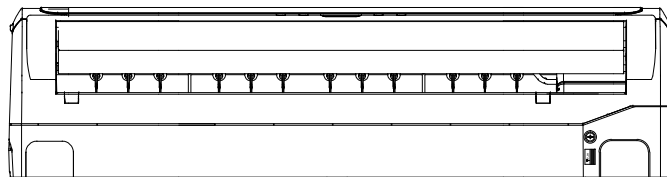
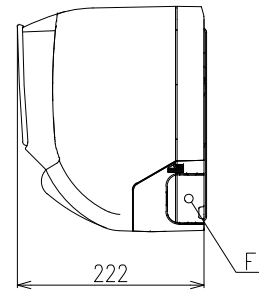
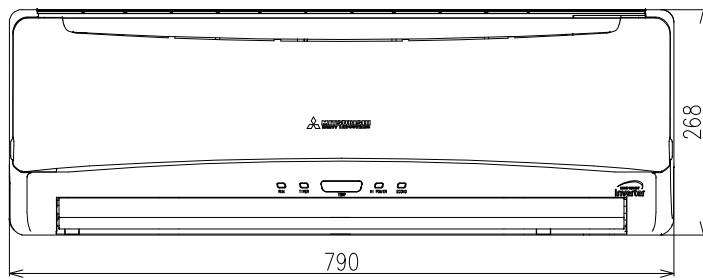
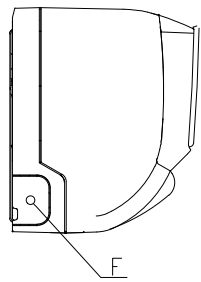
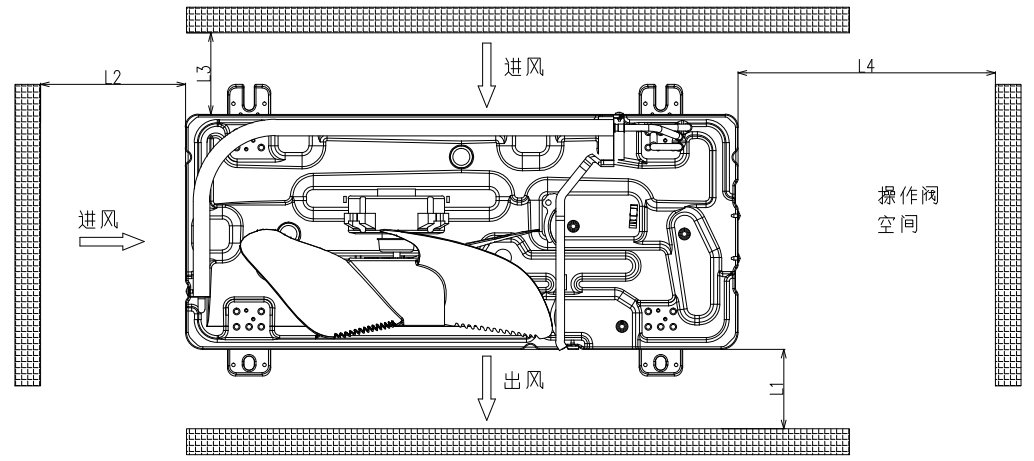
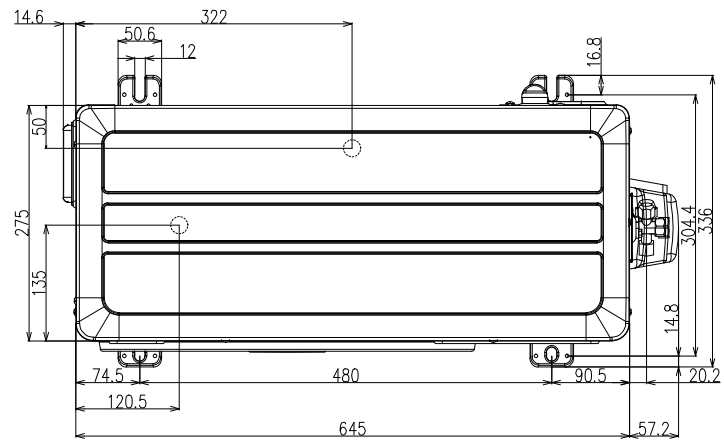


表1

标识	内容	
A	SRK25/35配管(汽)	φ9.52(3/8)
B	SRK25/35配管(液)	φ6.35(1/4)
C	过墙孔(右)	φ65
D	过墙孔(左)	φ65
E	排水管	φ16
F	配管/接线线出口	

SRC25/35QE3



最小距离安装状态(见表2)

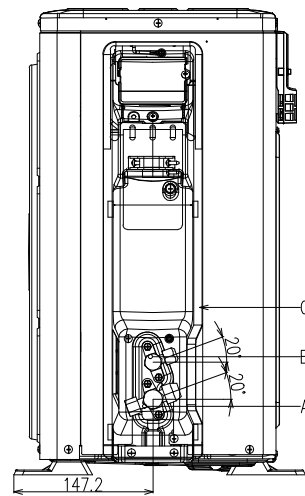
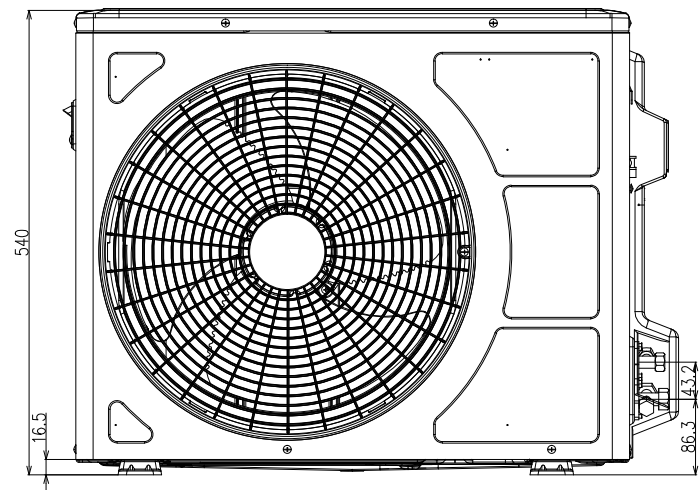


表1

标识	内容	
A	截止阀(汽)	ø9.52(3/8)
B	截止阀(液)	ø6.35(1/4)
C	配管/内外机连接线出口	
D	底盘排水孔	ø20*3(处)
E	底盘固定螺栓孔	M10*4(处)

表2

标识	状态			
	I	II	III	IV
L1	无遮挡	600	280	180
L2	100	100	无遮挡	无遮挡
L3	100	100	80	80
L4	250	无遮挡	250	无遮挡